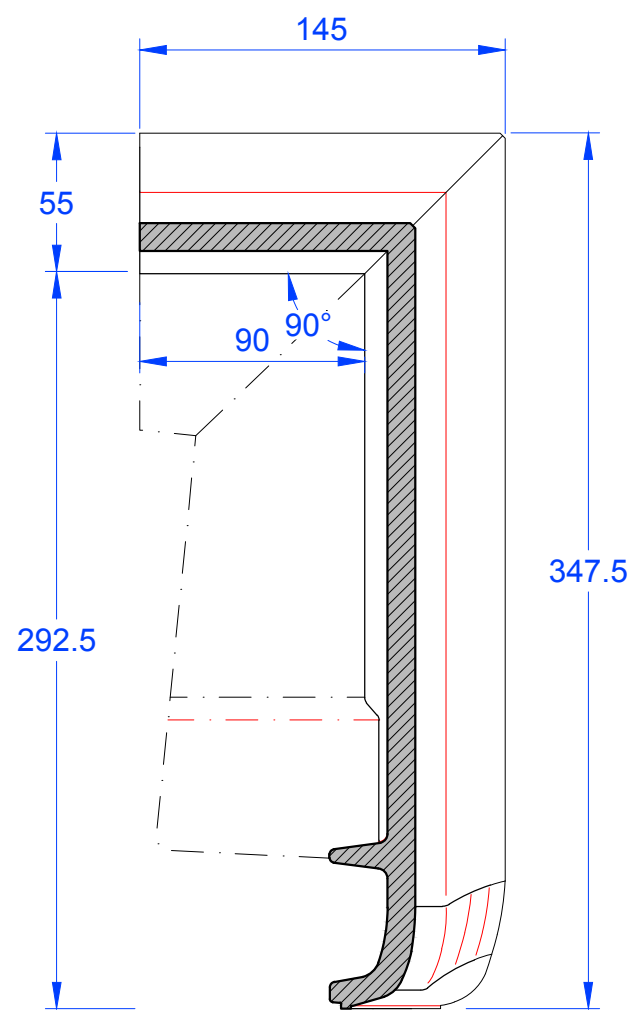
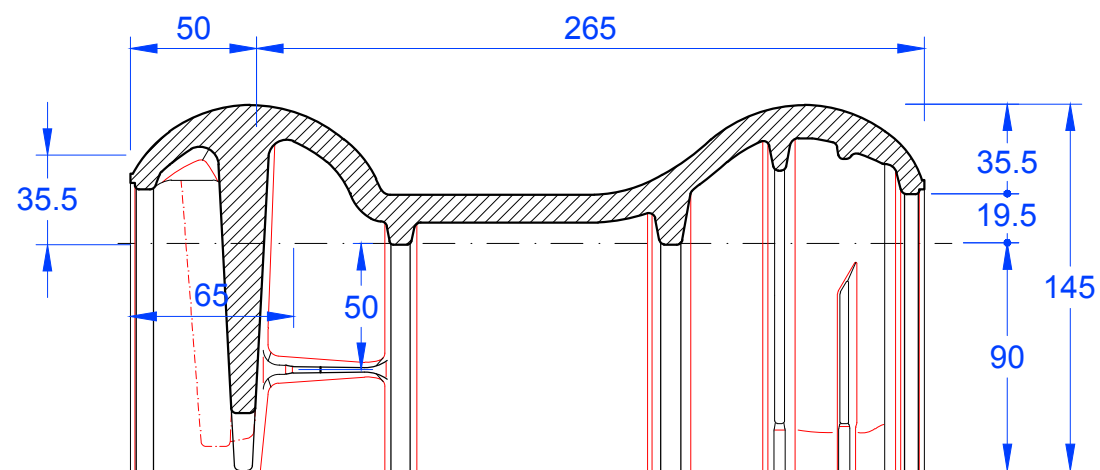
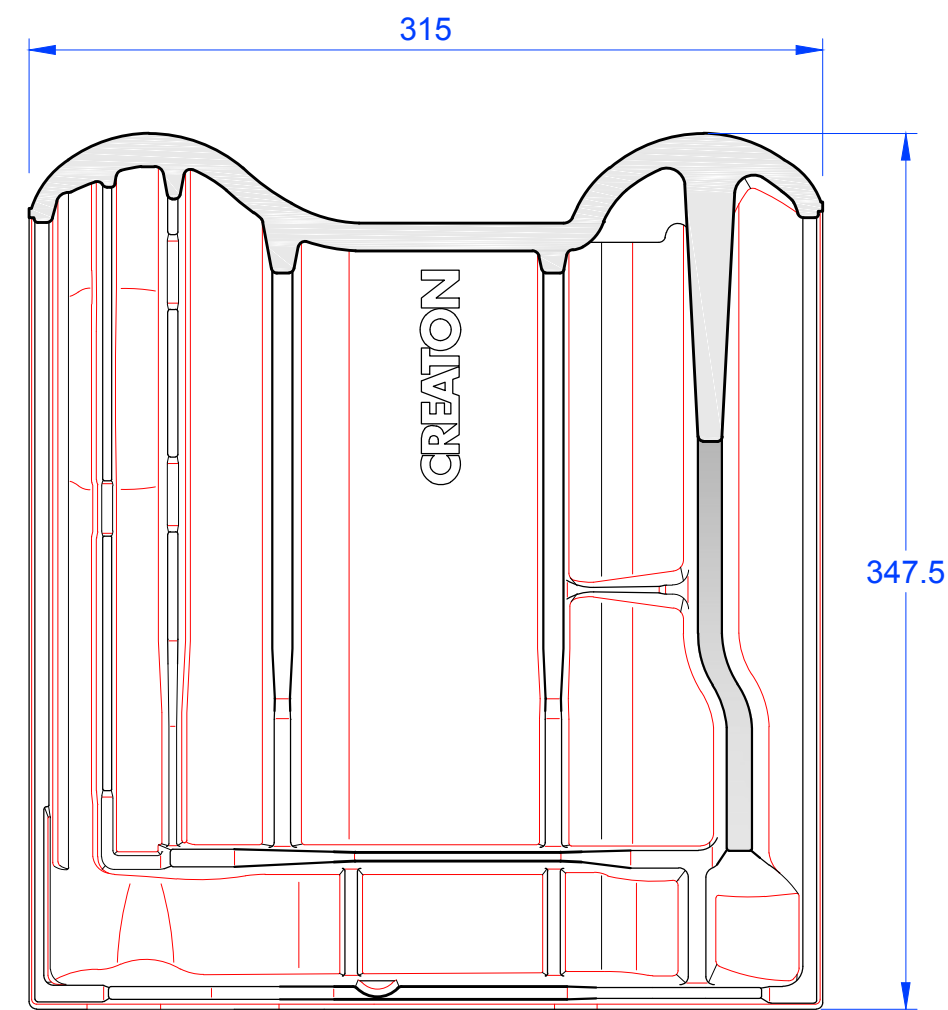


Schnitt A-A



Schnitt B-B



MAßSTAB:
1:3
bei DIN-A3

Änderungen
vorbehalten

STAND:
19.04.2018
Rs

PRODUKT:
"MZ3"
PULTZIEGEL mit Ortgang links

CREATON 

Maßangaben können aufgrund keramischer Toleranzen variieren