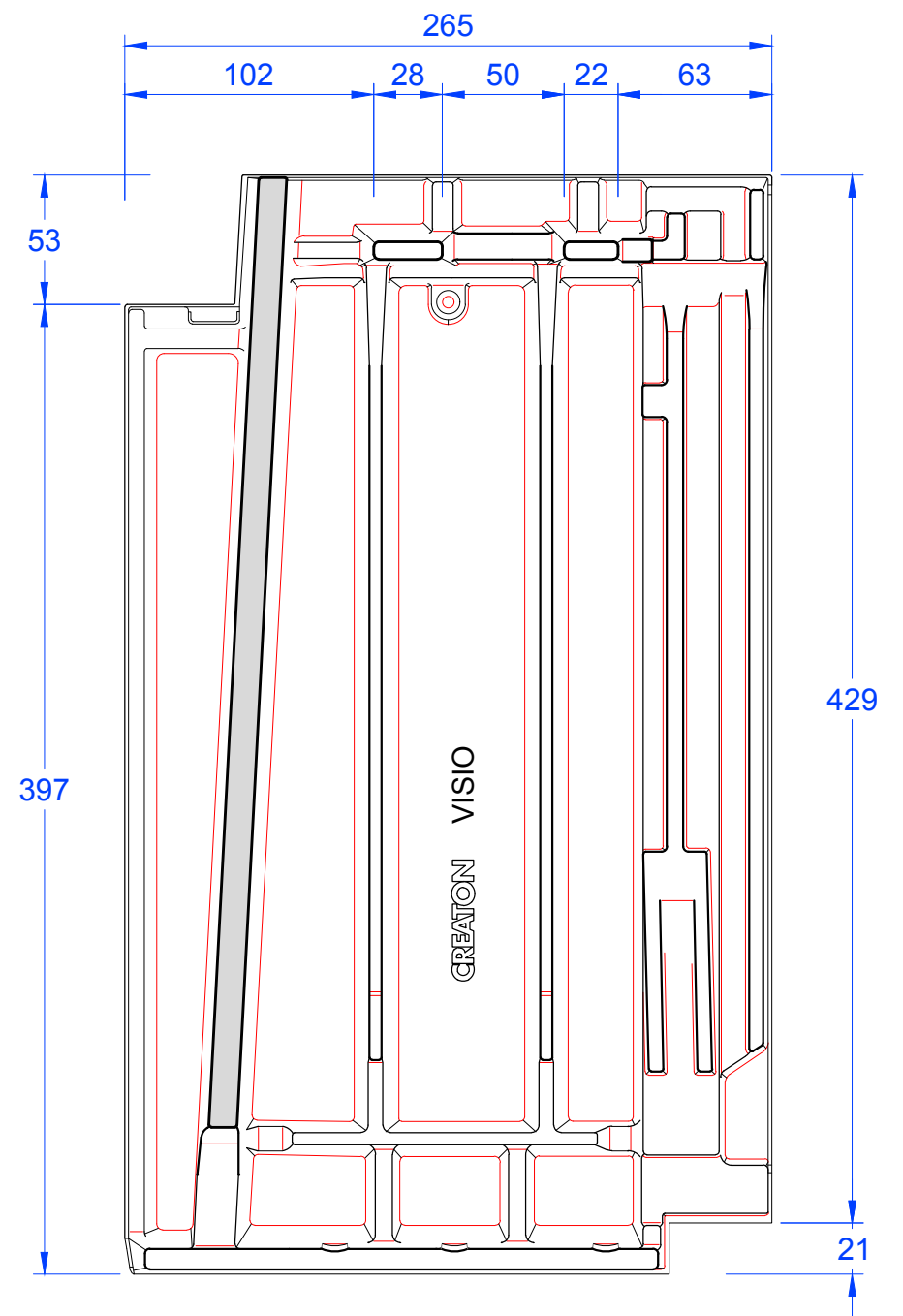
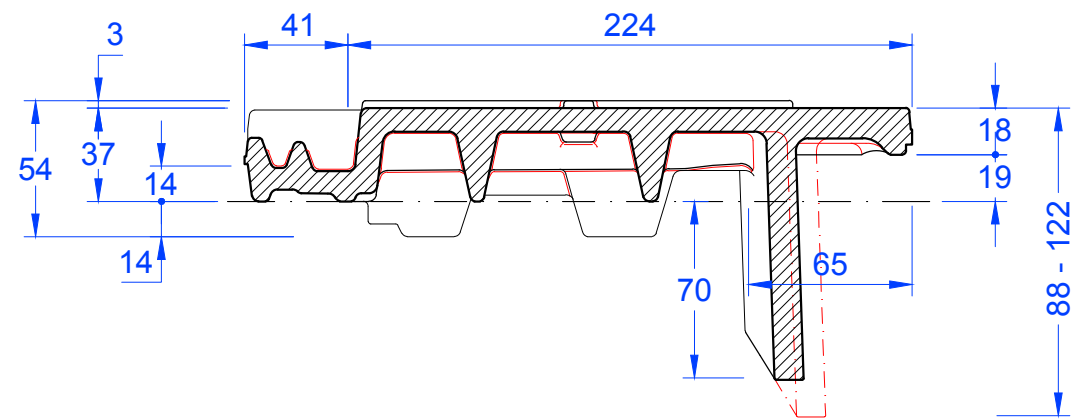


Schnitt A-A

Schnitt B-B



MAßSTAB: 1:3 bei DIN-A3	CREATON 
Änderungen vorbehalten	
STAND: 04.05.2018 Rs	PRODUKT: "VISIO" ORTGANG rechts
Maßangaben können aufgrund keramischer Toleranzen variieren	