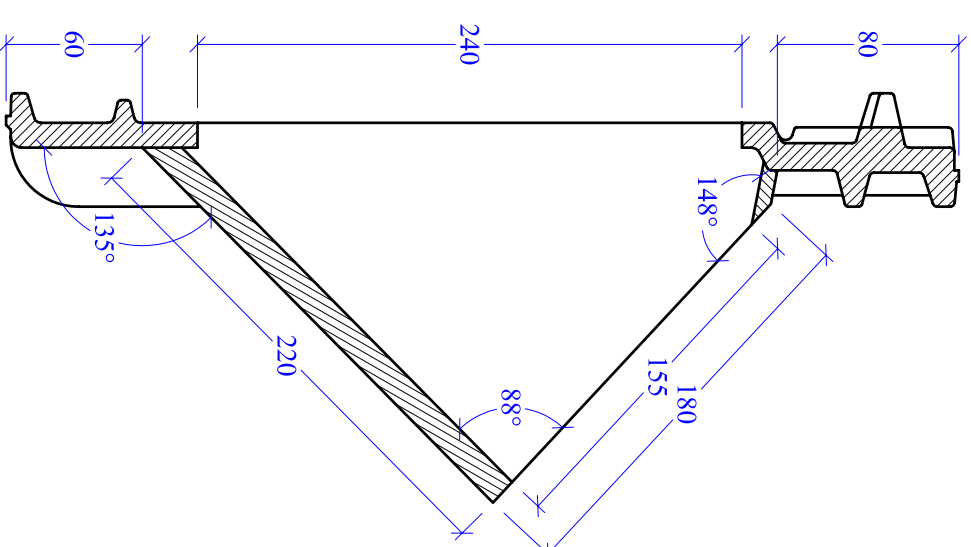
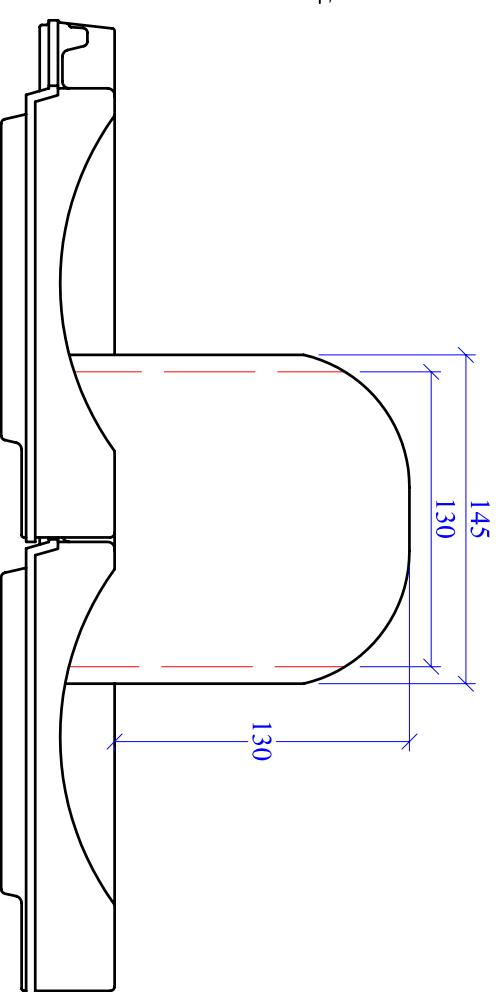


B-B



A



MAßSTAB	PRODUKT	NAME
1:3,3	"ELEGANZ"	HARUN ATICI
BILD NR.	THERMEN-ABGASROHRDURCHFÜHRUNG	DATUM
		17.08.2006

Maßangaben können aufgrund keramischer Toleranzen variieren