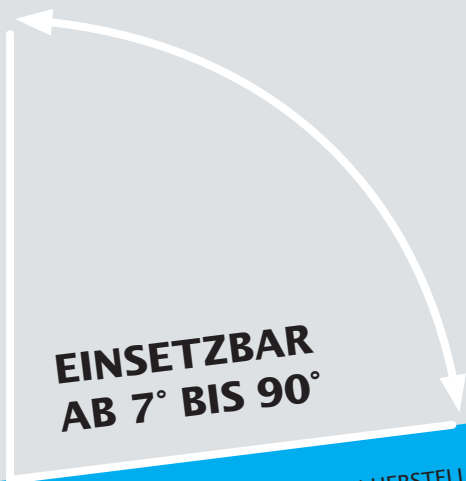


PREMION®

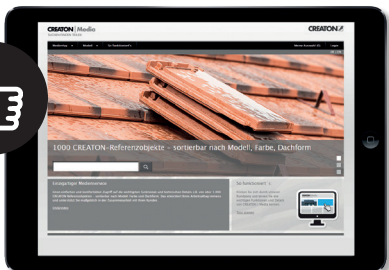
FLACHDACHZIEGEL



EINSETZBAR NACH CREATON HERSTELLER-
ANGABEN (DIE LÄNDERSPEZIFISCHEN VORGABEN
SIND ZU BEACHTEN)



23 MM
VERSCHIEBE-
BEREICH



Wir unterstützen Ihre Planung, Angebotserstellung und Montage mit zahlreichen Referenzen, Produktbildern, Broschüren uvm. Besuchen Sie unsere CREATON Mediathek unter: www.creaton-media.de.





DIE TECHNISCHEN DATEN

Größe:	ca. 280 x 460 mm	
Deckbreite:	min.	ca. 222 mm
	i.M.	ca. 225 mm
	max.	ca. 228 mm
	min.	ca. 357 mm
Decklänge:	i.M.	ca. 368 mm
	max.	ca. 379 mm
Ziegelbedarf:	min.	ca. 11,6 Stk./m ²
	i.M.	ca. 12,1 Stk./m ²
	max.	ca. 12,6 Stk./m ²
Stückgewicht:	ca. 3,5 kg	
Gewicht/m²:	ca. 42,4 kg/m ²	
Minipack:	5 Stk.	
Palette:	240 Stk.	
Dachneigung:	14°	Regeldachneigung laut CREATON
	≥ 14°	mit Unterspannung/Unterdeckung ohne Nageldichtung
	≥ 12°	mit Unterspannung/Unterdeckung mit Nageldichtung
	≥ 10°	mit regensicherem Unterdach
	≥ 7°	mit wasserdichtem Unterdach - 7° Sonderlösung

Für die Ausführung von Dacharbeiten gelten die nationalen Regelwerke und Normen. Diese sind je nach Land zu unterscheiden (z.B. ZVDH Regelwerk, ÖNORMEN, SIA-Norm) und bei der Ausführung zu beachten. Ergänzend hierzu bildet CREATON spezifische Angaben zur Ausführung des Unterdaches und der erforderlichen Zusatzmaßnahme ab, welche von den oben genannten Regelwerken und Normen abweichen, jedoch als Herstellerangaben ebenfalls anerkannte Gültigkeit sowie den "Stand der Technik" besitzen. Diese finden Sie unter www.creaton.de, www.creaton.ch bzw. www.creaton.at. und in unserem Dachplaner der Länder.

Ausschreibungen: unsere Ausschreibungstexte finden Sie auf den Portalen www.ausschreiben.de (DE) und www.bdb.at (AT).

ENTDECKEN SIE DIE
CREATON SOLARWELT
WWW.CREATON.DE/SOLARLÖSUNGEN

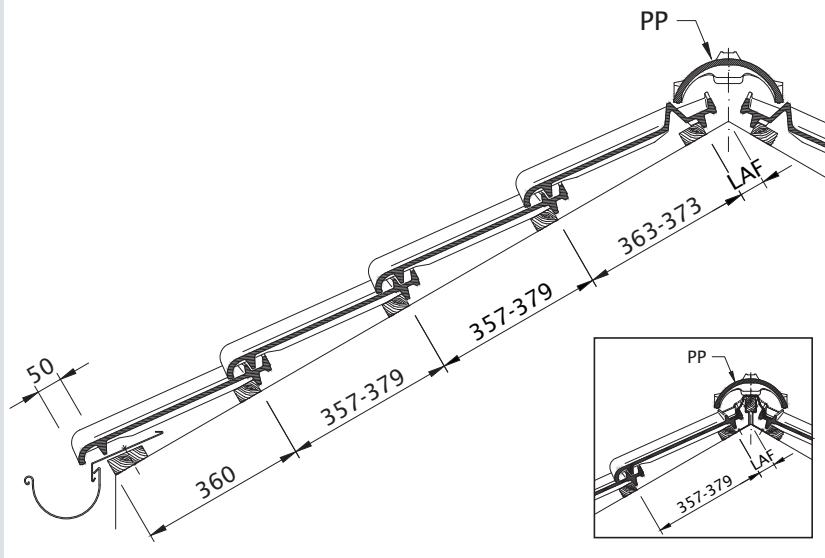


Auf unserer Internetseite finden Sie zahlreiche Informationen zu unseren Solarlösungen sowie hilfreiche Tipps für Ihr PV-Projekt.

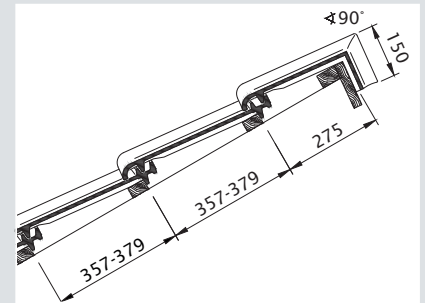




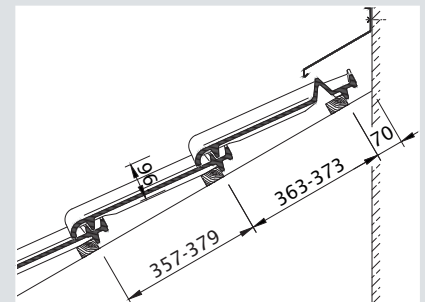
Weitere Informationen zu diesem Modell und unserem Systemzubehör finden Sie auf www.creaton.de



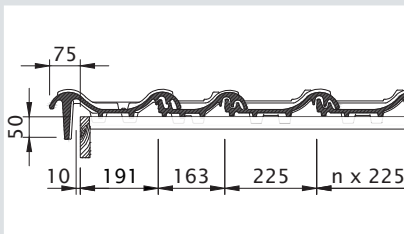
Dachquerschnitt Entlüftung über FALZ. Firstziegel trocken verlegt. LQ bis ca. 230 cm²/lfm. First. Nach DIN 4108 bis 23 m Sparrenlänge. Traufplattenabstand variabel.



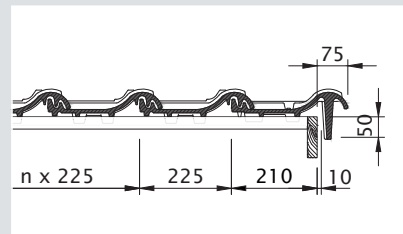
Pultdach-Ausführung



Wandanschluss (oben) mit Firstanschluss-Lüfterziegel



Ortgangausbildung mit Ortgangziegel links mit Ortgangbrett



Ortgangausbildung mit Ortgangziegel rechts mit Ortgangbrett

Laut Regelwerk des ZVDH soll bei Ortgangziegeln der Abstand zwischen Innenkante Ortganglappen und Außenkante Giebelwand bzw. Außenkante Bekleidung mindestens 1 cm betragen.

Die dargestellten Zeichnungen sind nur Konstruktionsbeispiele. Bei der Ausführung sind die nationalen Regelwerke zu beachten.

CREATONMOBILE
DIE SMARTE LÖSUNG
FÜR DIE TÄGLICHE ARBEIT AUF DEM DACH



Jetzt kostenlos heruntergeladen unter:
www.creaton.de/handwerkerapp



NATURROT

NUANCE



NUANCE
kupferrot
engobiert



NUANCE
braun
engobiert



NUANCE
mangan
matt



NUANCE
schieferon
engobiert



NUANCE
schwarz matt
engobiert

FINESSE



FINESSE
weinrot
glasiert



FINESSE
braun
glasiert



FINESSE
kastanie
glasiert



FINESSE
schwarz
glasiert

NOBLESSE



NOBLESSE
kristall-
schiefer
glasiert



NOBLESSE
kristall-
schwarz
glasiert



10 JAHRE
ZUSATZGARANTIE
WÄHLE 6 AUS 10

In wenigen Schritten zur Zusatzgarantie für
Hauseigentümer: www.creaton.de/zusatzgarantie

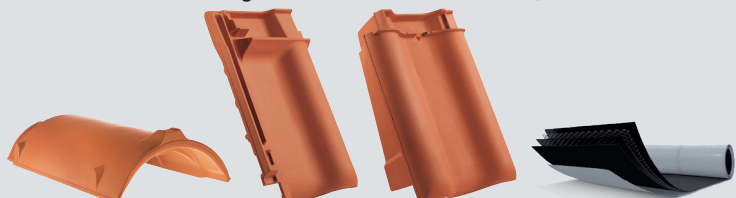
ORIGINALZUBEHÖR VON CREATON SICHER UND HOCHWERTIG

DACHDECKEN MIT SYSTEM #DACHCHECKER



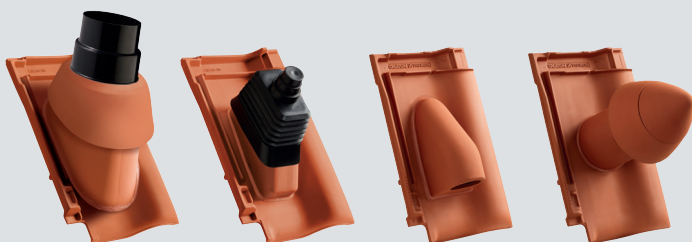
DACHABSCHLÜSSE UND -ANSCHLÜSSE:

- First- und Gratsysteme
- Ortgangziegel/ -steine
- Pultabschlüsse/Mansard- und Knicklinien
- Anschlüsse an aufgehenden Bauteilen (Kamine, Schornsteine etc.)



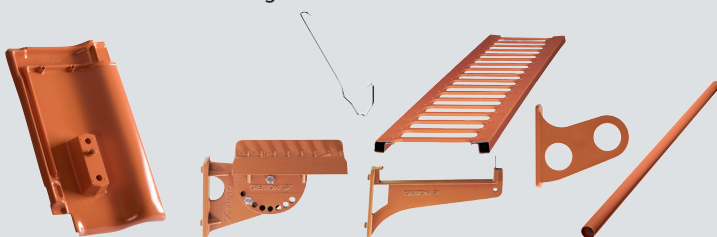
DACHDURCHDRINGUNGEN:

- Dachdurchdringungen wie zum Beispiel Thermen-Abgasrohrdurchführung, Antennendurchgang, Solar-Druchgang, etc.



SICHERUNGSSYSTEME:

- Schneefangsysteme
- Trittsysteme
- Sturmverklammerung



UNTERDACHSYSTEME:

- Dachbahnen
- Zubehör Dachbahnen

