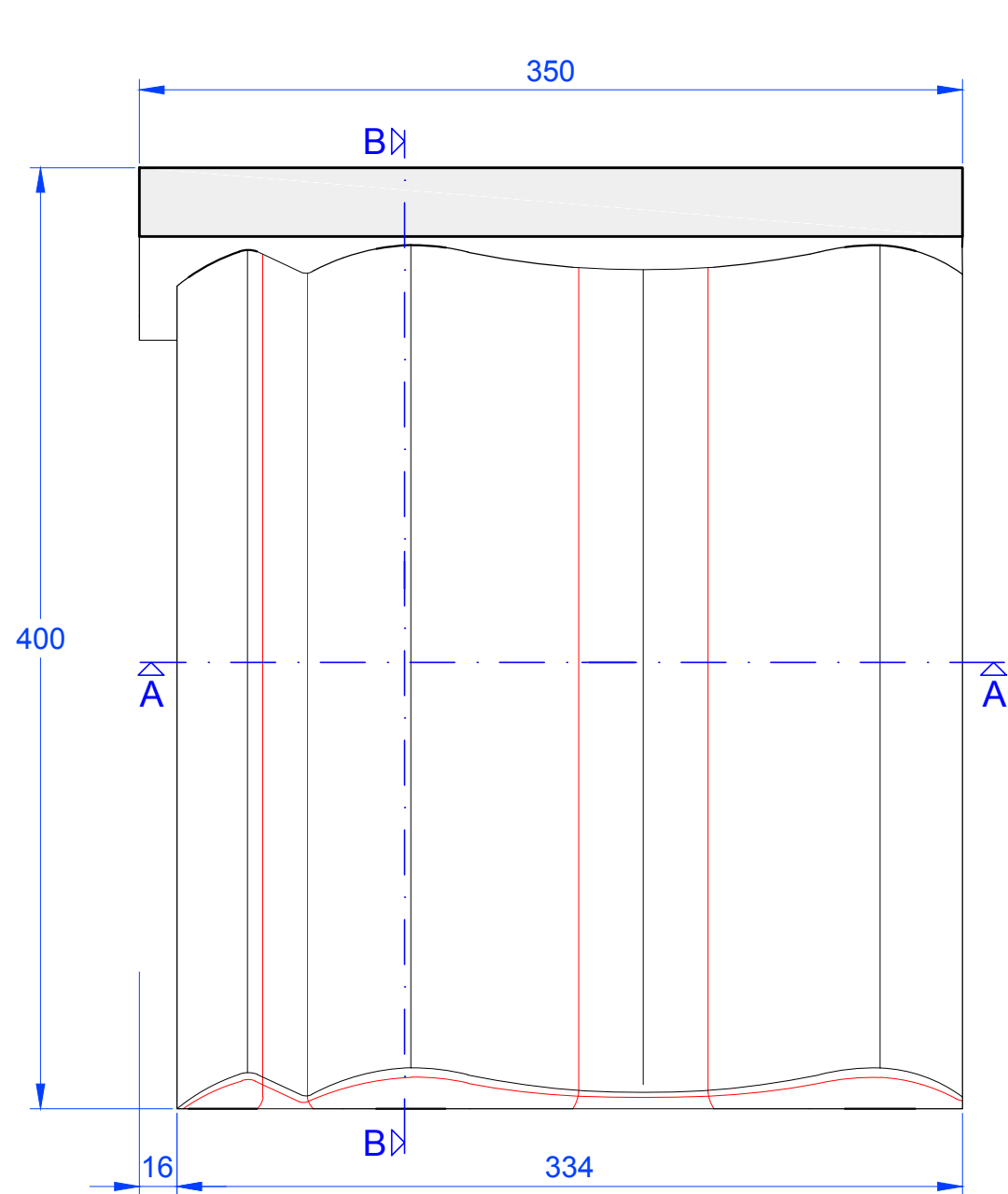
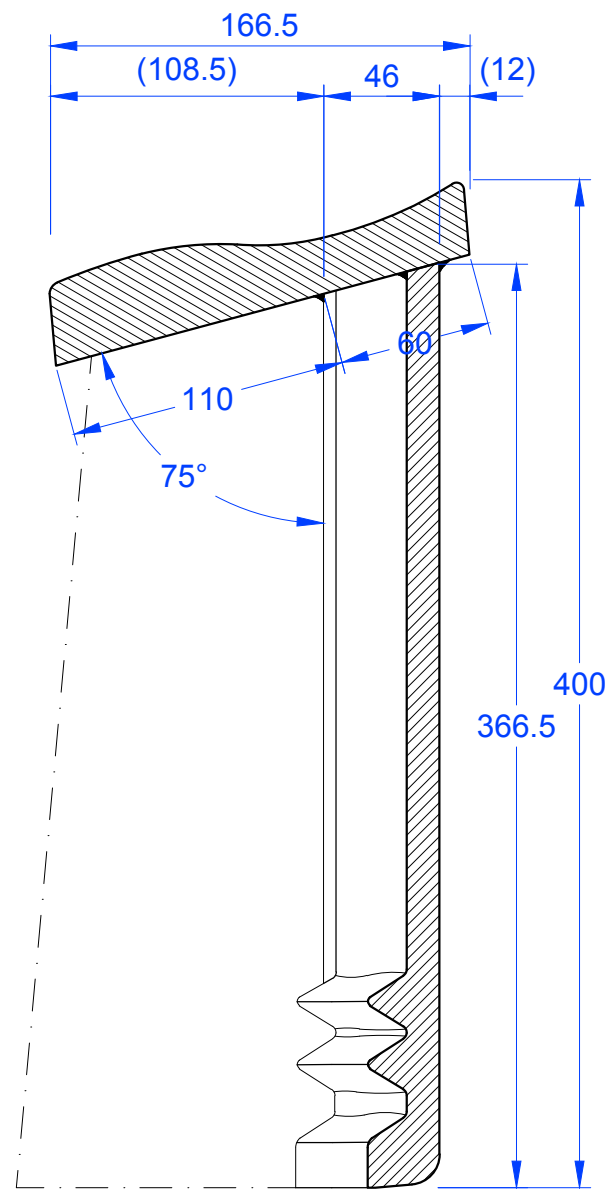


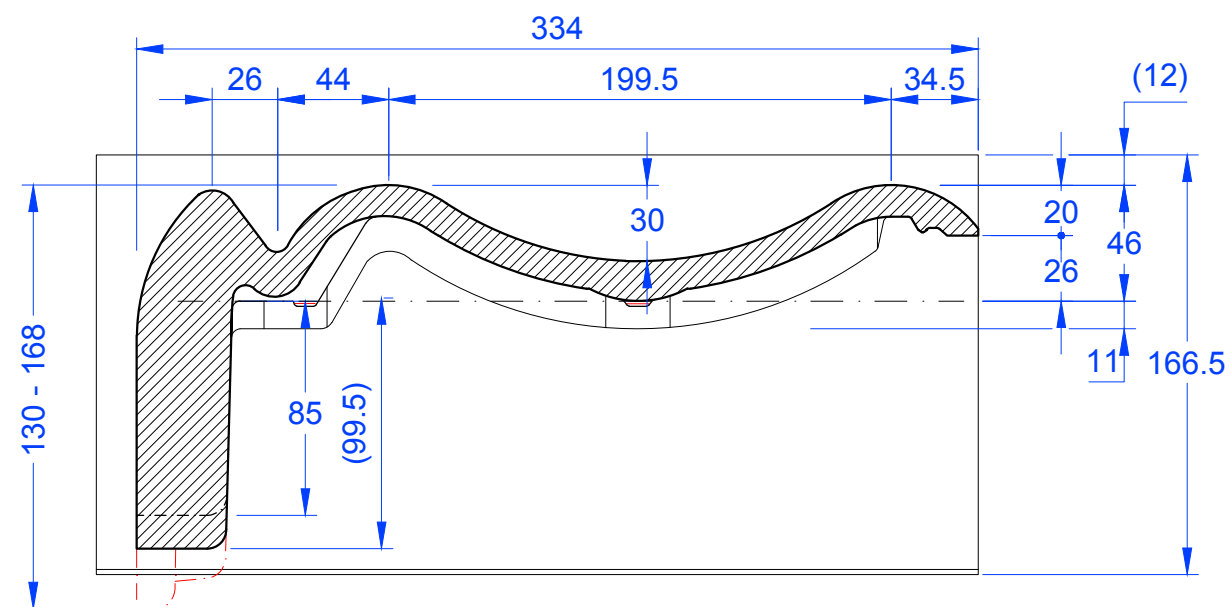
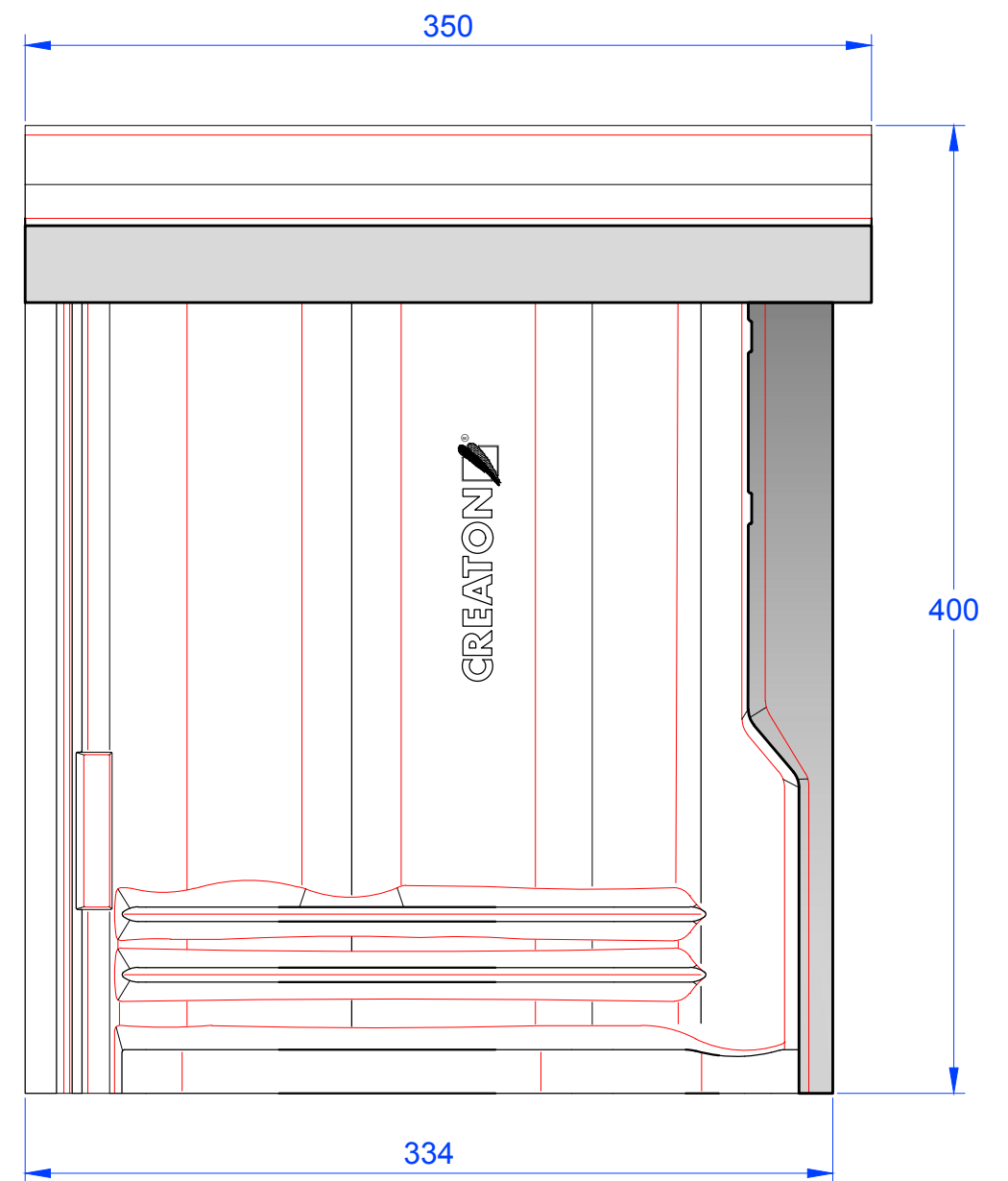
Dateiname: PRODZ\_DS-VER\_PULT-OG-Li .pdf / .dwg



Schnitt A-A



Schnitt B-B



MAßSTAB: <b>1:3</b> bei DIN-A3	
<b>Änderungen vorbehalten</b>	
STAND: <b>16.08.2016</b> <small>Rs</small>	PRODUKT: "VERONA" Pultstein mit Ortgang Links
Maßangaben können aufgrund von Schwund-Toleranzen variieren	