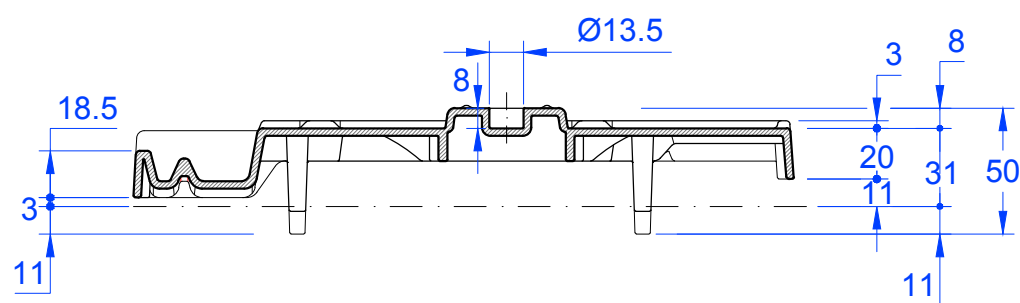
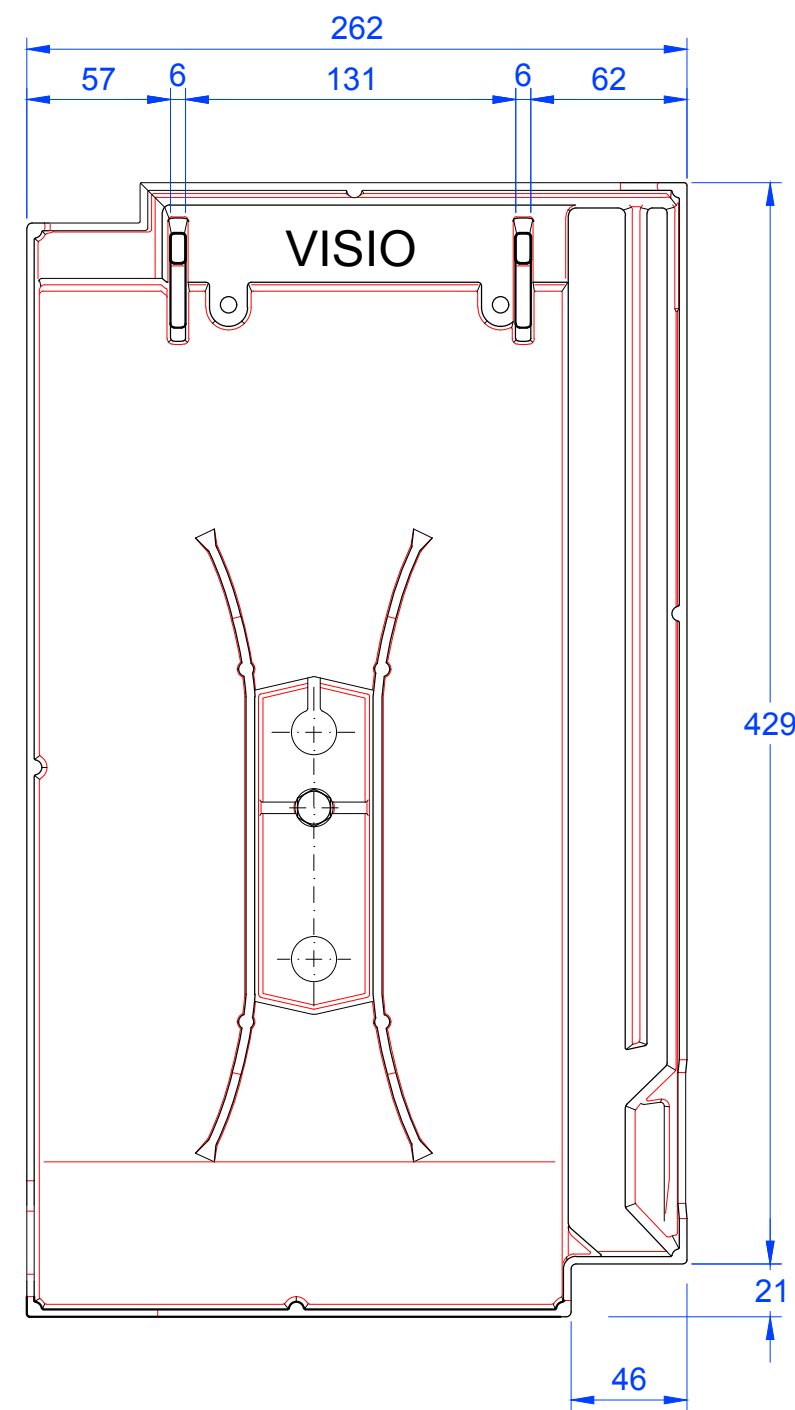


Schnitt B-B



Schnitt A-A



Lieferung erfolgt inklusive:  
2 Stück Spanplattenschrauben  
 $\text{Ø} 5,0 \times 60$  A2 (T25)



MAßSTAB:  
1:3  
bei DIN-A3  
**Änderungen  
vorbehalten**  
STAND:  
17.04.2018  
Rs

**CREATON**

PRODUKT:  
"VISIO"  
ALU- Aluminium Grundelement

Maßangaben können aufgrund keramischer Toleranzen variieren