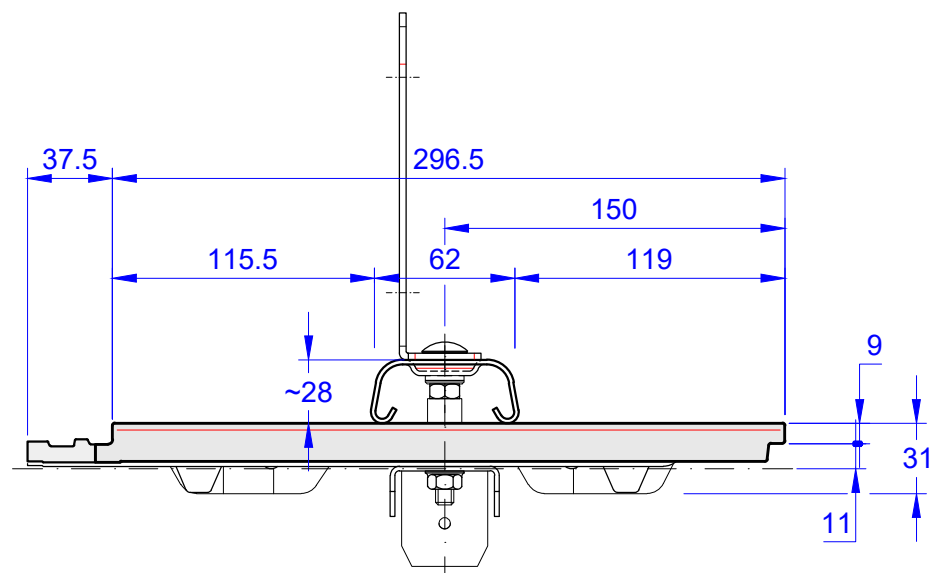
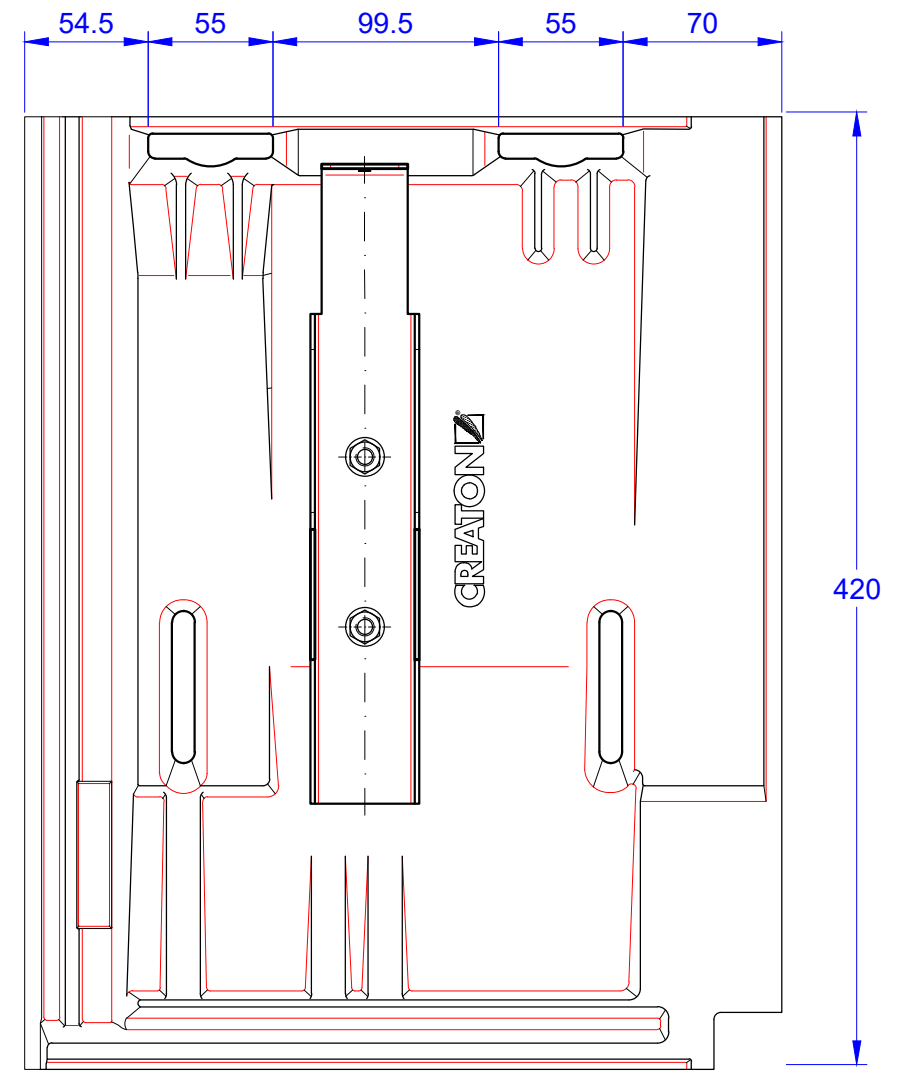


Schnitt A-A



Ansicht von Vorne

<p>MAßSTAB: 1:3.33 bei DIN-A3</p>	
<p>Änderungen vorbehalten</p>	
<p>STAND: 06.12.2023 Rs</p>	<p>PRODUKT: "KAPSTADT" Grundelement mit Schneefangstütze "Rundrohr"</p>
<p>Maßangaben können aufgrund Toleranzen variieren: +/- 5mm</p>	