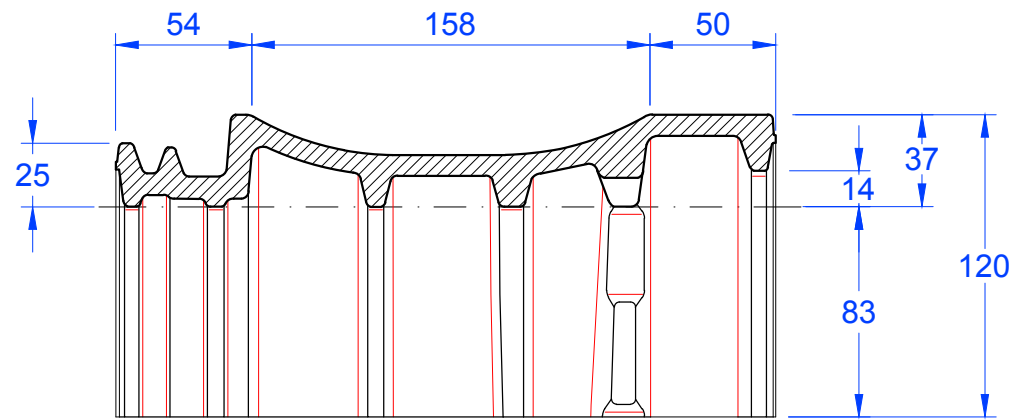
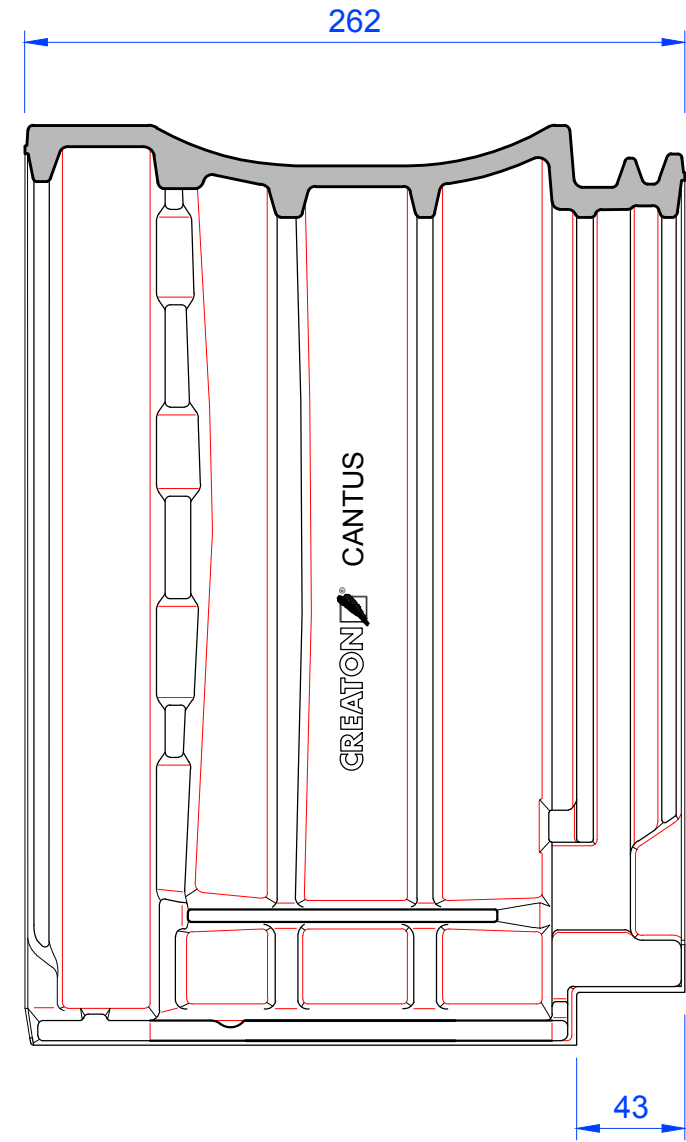
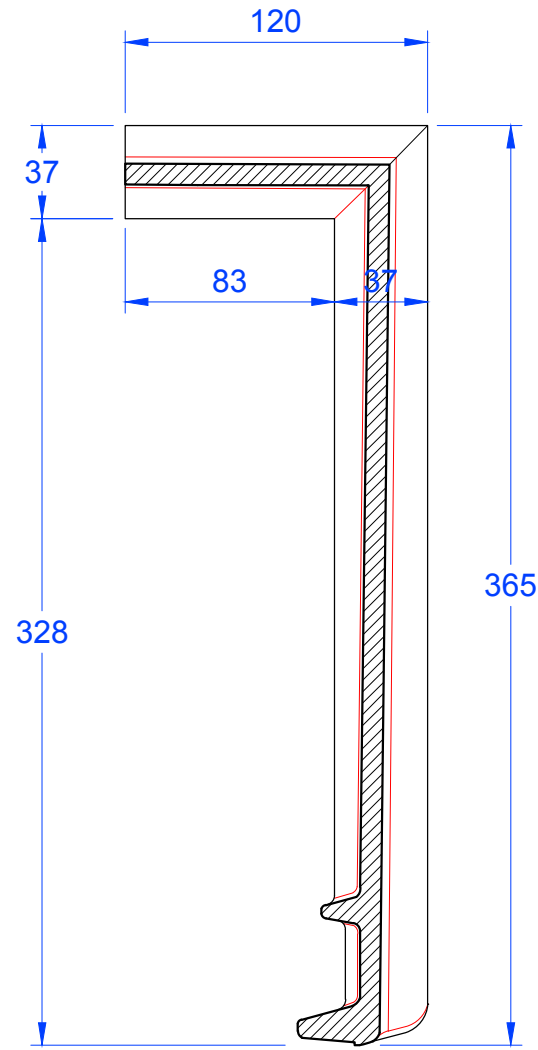


Schnitt A-A



Schnitt B-B



MAßSTAB:
1:3
bei DIN-A3
**Änderungen
vorbehalten**
STAND:
31.06.2016
Rs

CREATON 
NATÜRLICH "TONANGEBEND"

PRODUKT:
"CANTUS"
PULTZIEGEL

Maßangaben können aufgrund keramischer Toleranzen variieren