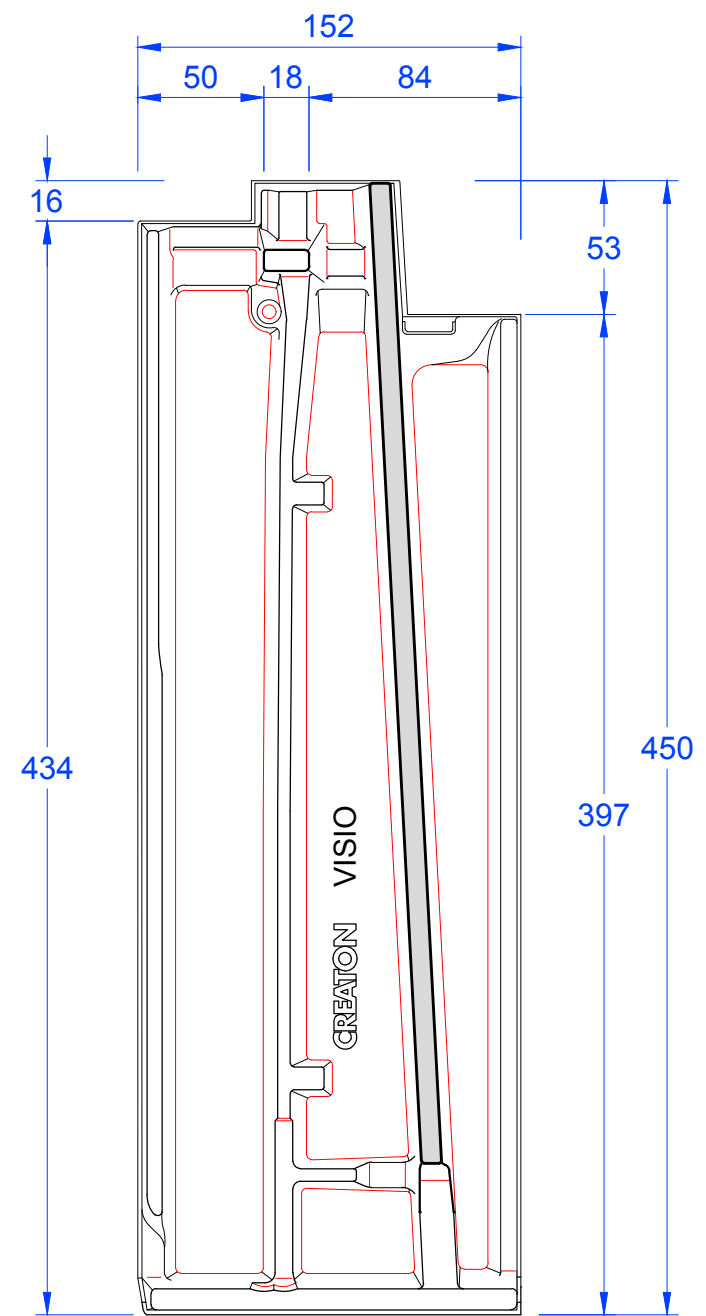
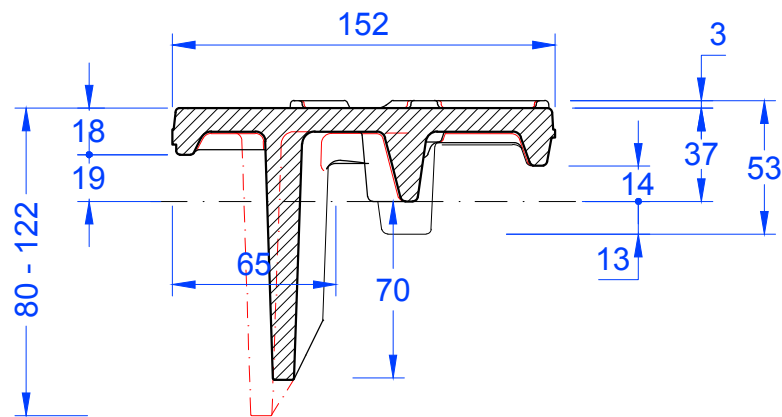


Schnitt A-A

Schnitt B-B



MAßSTAB:  
1:3  
bei DIN-A3  
**Änderungen  
vorbehalten**  
STAND:  
17.04.2018  
Rs

**CREATON** 

PRODUKT: "VISIO"  
ORTGANG -LÄNGSHALBER links

Maßangaben können aufgrund keramischer Toleranzen variieren